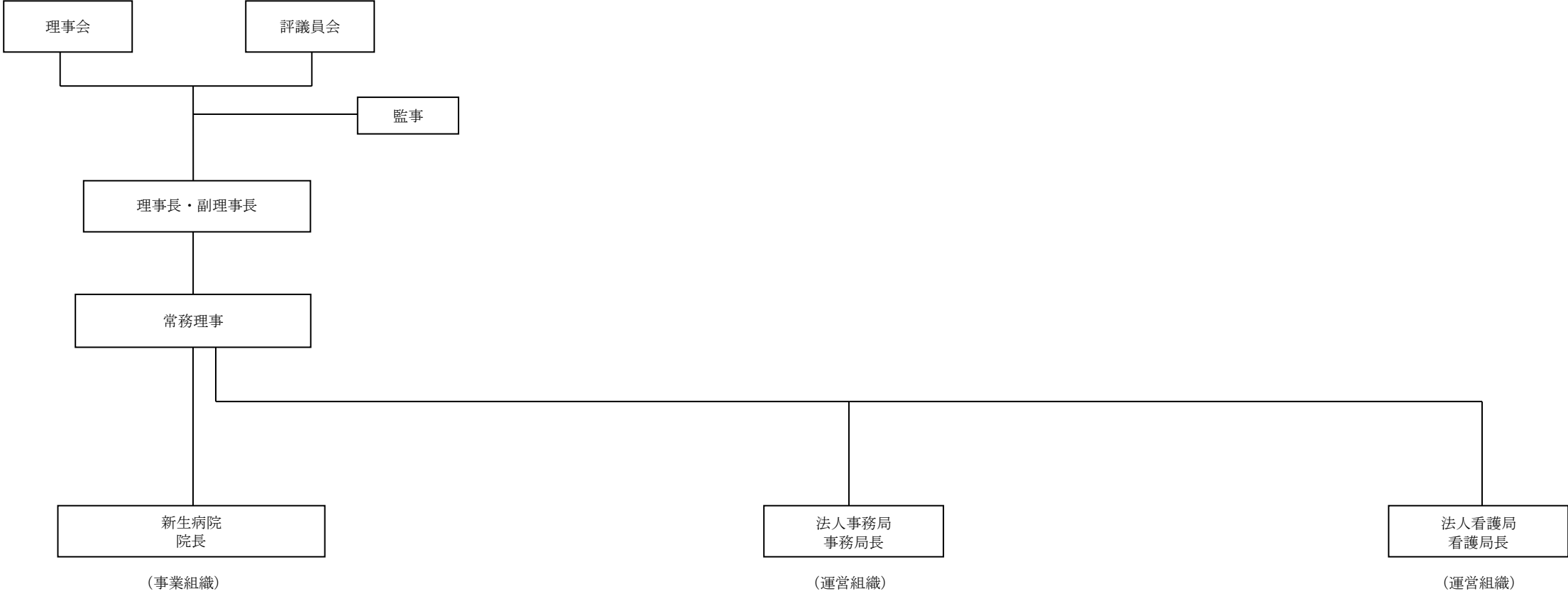
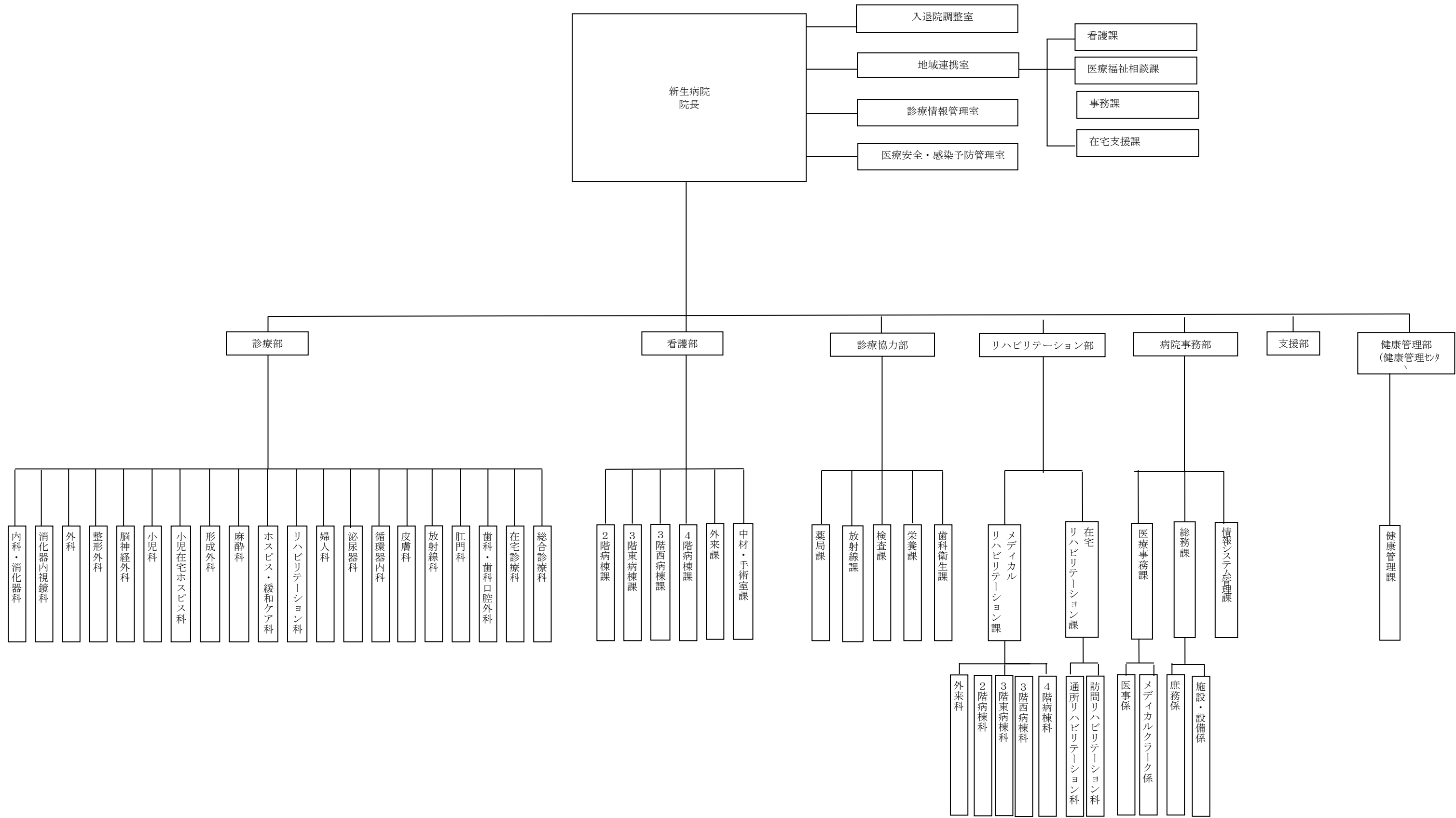


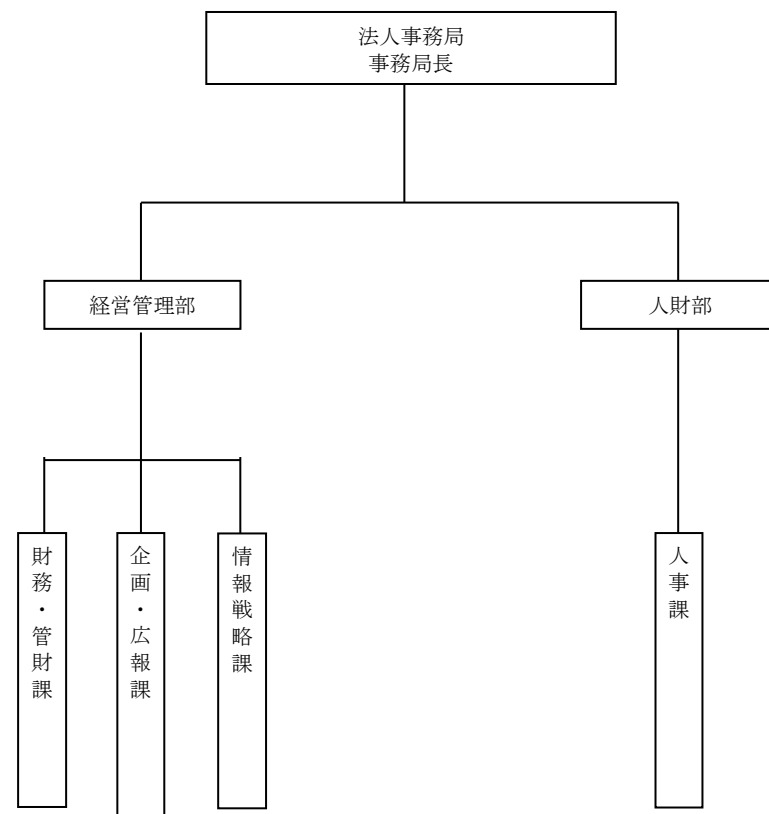
特定医療法人新生病院
組織図
(2021年4月1日) 第33版



事業組織（病院）



運営組織（法人事務局）



運営組織（法人看護局）

